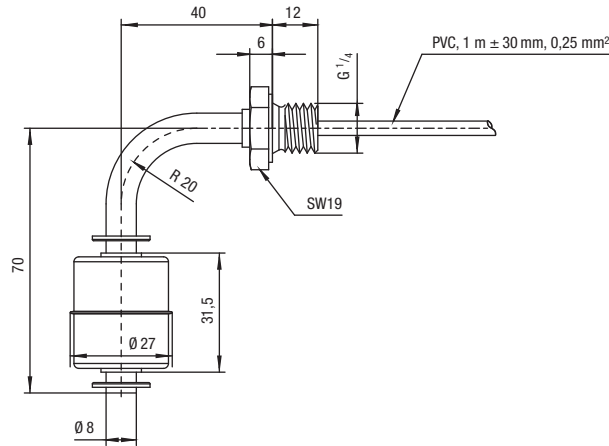


209 411 800 1

Abgewinkelter Füllstandsgeber
Side mounted float switch
Montage sur le coté à 90°



Typen Nr. type no. référence	Schaltspannung switching voltage tension de commutation	Schaltstrom switching current courant de commutation	Schaltleistung switching power pouvoir de coupure	Schutzart protection class protection	Kontermutter lock nut contre-écrou
209 411 800 1	max. 48 V	max. 0,5 A	max. 10 W / 10 VA	IP 67	optional optional optionnel

Typen Nr. type no. référence	Einbaulage vertikal allowable deviation from vertical position de montage verticale	Kontaktform contact form type de contact	Schaltpunkt switching point point de commutation	Temperaturbereich temperature range plage de température	Materialien materials disponibles
209 411 800 1	± 30°	Schließer / N.O. / NO	steigend rising acendant	-25...+100°C	Edelstahl Stainless steel Acier inoxydable