

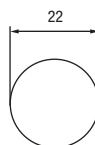
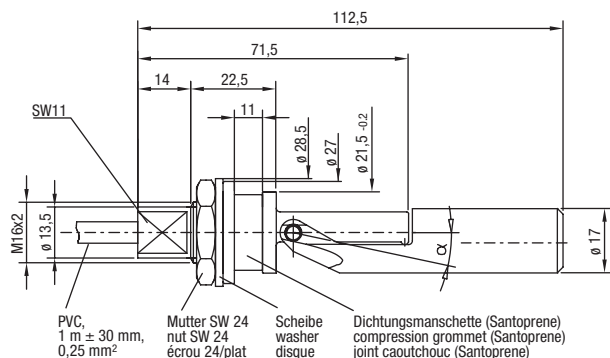
# Klappschwimmerschalter

## Broken finger switches

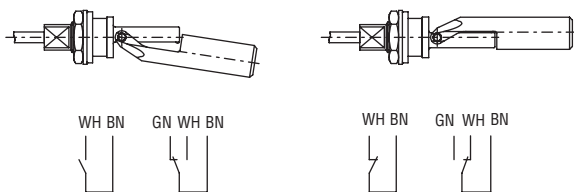
### Détecteurs horizontaux

207 KS ..D

Klappschwimmerschalter mit mechanischem Gelenk  
Broken finger switches with mechanical joint  
Détecteurs horizontaux avec charnière



Einbauöffnung, max. Wandstärke 3mm  
mounting hole, wall thickness max. 3 mm  
trou de montage, épaisseur maxi 3 mm



Schaltpunkt bei einer Neigung von  $\alpha = 12^\circ \pm 4^\circ$  am Drehpunkt vom Schwimmer, gemessen ohne Medium  
Switching point with an inclination of  $\alpha = 12^\circ \pm 4^\circ$  at the top of the switch, measured in the air  
Déclenchement du contact à partir de  $\alpha = 12^\circ \pm 4^\circ$  (mesuré sans fluide)

Typen Nr. type no. référence	Schaltspannung switching voltage tension de commutation	Schaltstrom switching current courant de commutation	Schaltleistung switching power pouvoir de coupure	Schutzart protection class protection
207 KS 12D	max. 250 V	max. 1,0 A	max. 50 W / 50 VA	IP 67
207 KS 14D	max. 250 V	max. 1,0 A	max. 50 W / 50 VA	
207 KS 22D	max. 48 V	max. 0,25 A	max. 3 W / 3 VA	
207 KS 24D	max. 48 V	max. 0,25 A	max. 3 W / 3 VA	

Typen Nr. type no. référence	Kontermutter lock nut contre-écrou	Kontaktform contact form type de contact	Temperaturbereich temperature range plage de température	Material material matériaux
207 KS 12D	optional optionnel	Schließer / N.O. / NO od./or/ou Öffner / N.C. / NF	-25...+105°C	PP
207 KS 14D		Schließer / N.O. / NO od./or/ou Öffner / N.C. / NF		PA 12
207 KS 22D		Wechsler / C.O. / inverseur		PP
207 KS 24D		Wechsler / C.O. / inverseur		PA 12