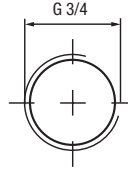
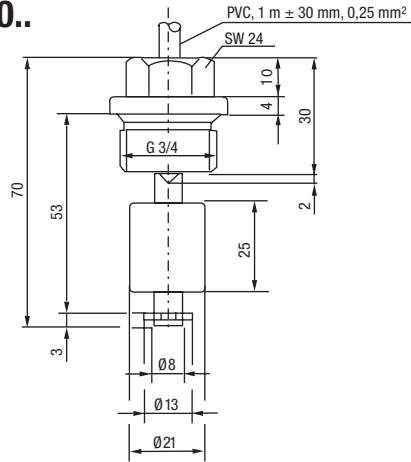


Miniaturschwimmerschalter

Miniature float switches

Détecteurs de niveau miniatures

207 0..



Einbauöffnung
Mounting hole
Trou de montage



Änderung der Schaltfunktion durch drehen des Schwimmers möglich
Inverting the float will change the switching function
Transformation du contact NO en NF ou NF en NO par inversion de sens du flotteur

Typen Nr. type no. référence	Schaltspannung switching voltage tension de commutation	Schaltstrom switching current courant de commutation	Schaltleistung switching power pouvoir de coupure	Schutzart protection class protection	Kontermutter lock nut contre-écrou
207 010	max. 48 V	max. 0,5 A	max. 10 W / 10 VA	IP 67	optional optional optionnel
207 020		max. 0,5 A	max. 10 W / 10 VA		
207 030		max. 0,3 A	max. 3 W / 3 VA		

Typen Nr. type no. référence	Einbaulage vertikal allowable deviation from vertical position de montage verticale	Kontaktform contact form type de contact	Schaltpunkt switching point point de commutation	Temperaturbereich temperature range plage de température	mögliche Materialien available materials matériaux disponibles
207 010	± 30°	Schließer / N.O. / NO	steigend rising ascendant	-25...+100°C (PVC -10...+65°C)	PVC, PP, PVDF, PA Werkstoffangaben: Seite 9 Material information: page 9 Informations des matériaux: page 9
207 020		Öffner / N.C. / NF			
207 030		Wechsler / C.O. / inverseur			