

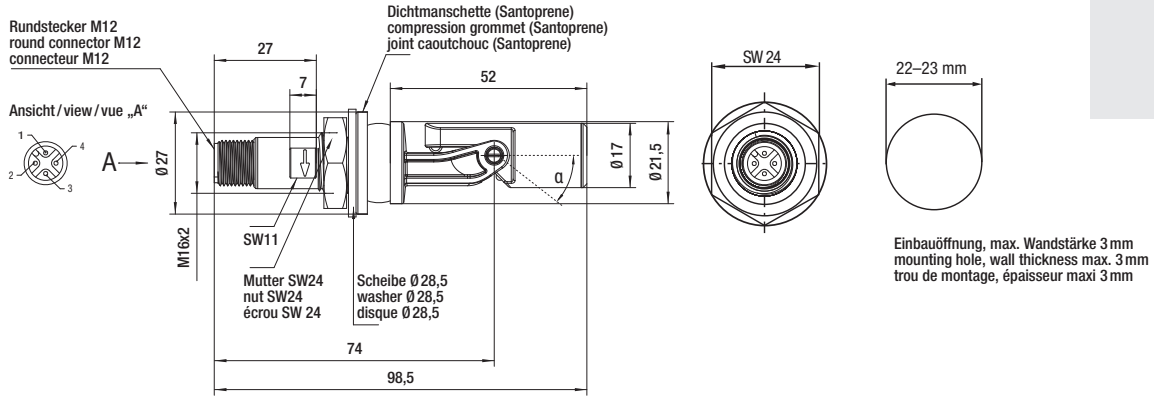
Klappschwimmerschalter Broken finger switches DéTECTEURS horizontaux

204 KS...

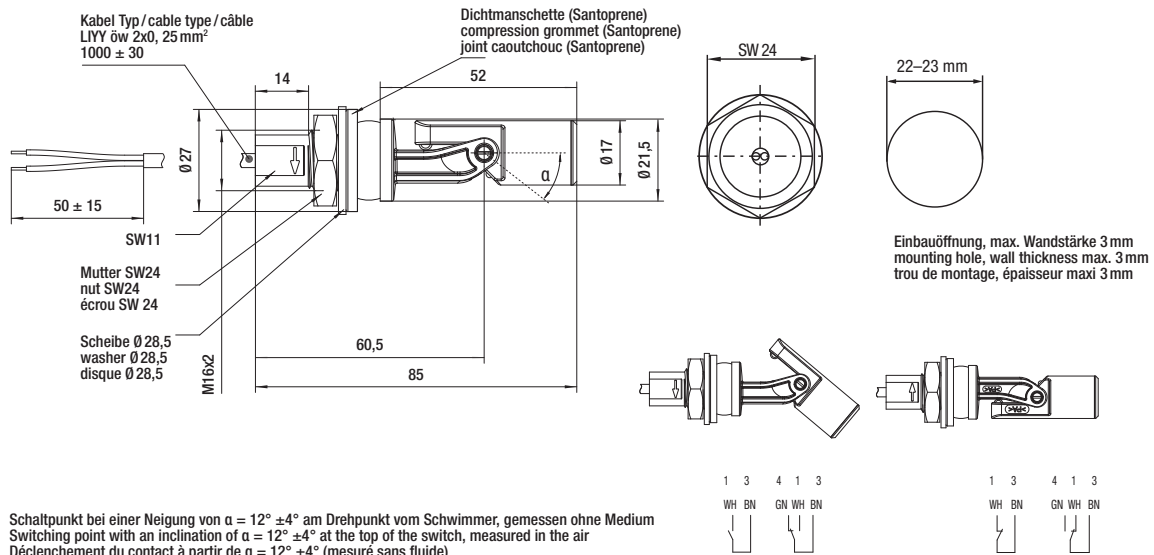
Dichtungsmanschette compression grommet joint caoutchouc



204 KS .. C ...



204 KS .. D ...



Typen Nr. type no. référence	Schaltspannung switching voltage tension de commutation	Schaltstrom switching current courant de commutation	Schaltleistung switching power pouvoir de coupure	Schutzart protection class protection
204 KS12 ...	max. 250 V	max. 1 A	max. 50 W / 50 VA	IP 67
204 KS14 ...	max. 250 V	max. 1 A	max. 50 W / 50 VA	
204 KS22 ...	max. 48 V	max. 0,25 A	max. 3 W / 3 VA	
204 KS24 ...	max. 48 V	max. 0,25 A	max. 3 W / 3 VA	

Typen Nr. type no. référence	Kontaktform contact form type de contact	Temperaturbereich temperature range plage de température	Materialien materials matériaux	Elektrischer Anschluss electrical connection connexion électriques
204 KS12 ...	Schließer / N.O. / NO od. / or / ou Öffner / N.C. / NF	-25...+105°C	PP	M12 - 4-pol. oder / or / ou PVC Kabel / cable / câble
204 KS14 ...	Schließer / N.O. / NO od. / or / ou Öffner / N.C. / NF		PA	
204 KS22 ...	Wechsler / C.O. / inverseur		PP	
204 KS24 ...	Wechsler / C.O. / inverseur		PA	

Werkstoffangaben:
Seite 9
Material information:
page 9
Informations des matériaux: page 9