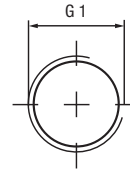
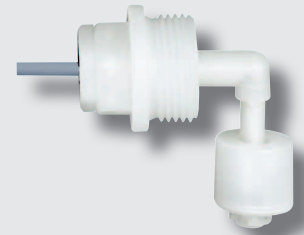
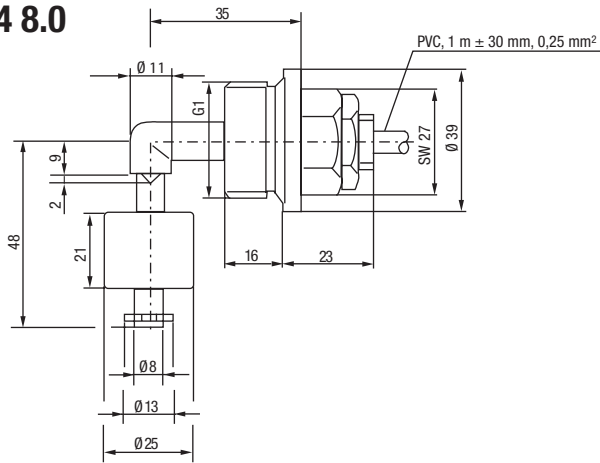


# Miniaturschwimmerschalter Miniature float switches DéTECTEURS de niveau miniatures

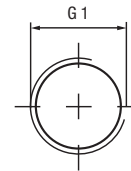
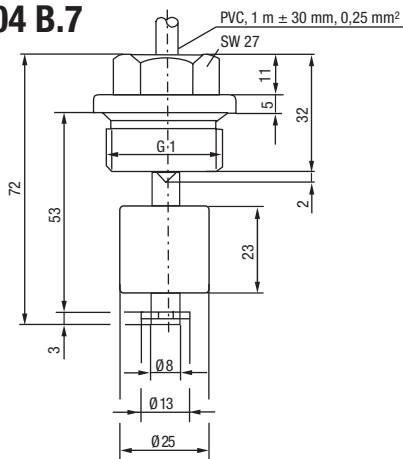
## 204 8.0



Einbauöffnung  
Mounting hole  
Trou de montage

Änderung der Schaltfunktion durch drehen des Schwimmers möglich  
Inverting the float will change the switching function  
Transformation du contact NO en NF ou NF en NO par inversion de sens du flotteur

## 204 B.7



Einbauöffnung  
Mounting hole  
Trou de montage

Typen Nr. type no. référence	Schaltspannung allowable deviation from vertical tension de commutation	Schaltstrom switching current courant de commutation	Schaltleistung switching power pouvoir de coupure	Schutzart protection class protection	Kontermutter lock nut contre-écrou
204 810	max. 48 V	max. 0,5 A	max. 10 W / 10 VA	IP 67	optional optional optionnel
204 820		max. 0,5 A	max. 10 W / 10 VA		
204 830		max. 0,3 A	max. 3 W / 3 VA		
204 B17		max. 0,5 A	max. 10 W / 10 VA		
204 B27		max. 0,5 A	max. 10 W / 10 VA		
204 B37		max. 0,5 A	max. 10 W / 10 VA		

Typen Nr. type no. référence	Einbaulage vertikal allowable deviation from vertical position de montage verticale	Kontaktform contact form type de contact	Schaltpunkt switching point point de commutation	Temperaturbereich temperature range plage de température	mögliche Materialien available materials matériaux disponibles
204 810	± 30°	Schließer / N.O. / NO	steigend rising ascendant	-25...+100°C (PVC -10...+65°C)	PVC, PA, PVDF, PP Werkstoffangaben: Seite 9 Material information: page 9 Informations des matériaux: page 9
204 820		Öffner / N.C. / NF			
204 830		Wechsler / C.O. / inverseur			
204 B17		Schließer / N.O. / NO	fallend falling descendant		
204 B27		Öffner / N.C. / NF			
204 B37		Wechsler / C.O. / inverseur			