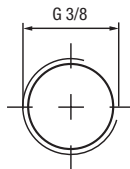
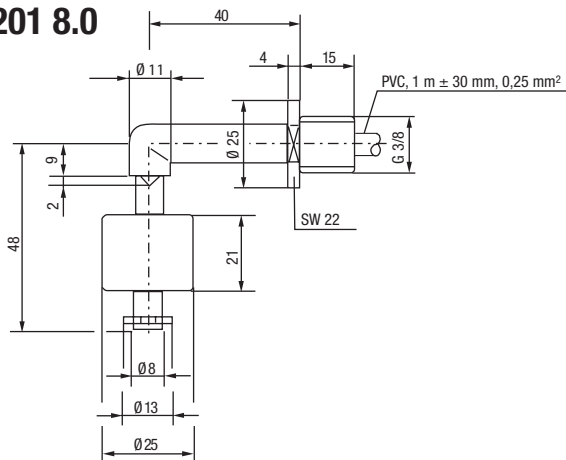


# Miniaturschwimmerschalter

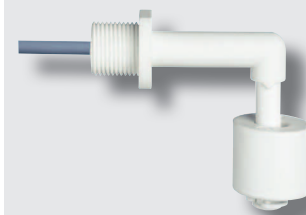
## Miniature float switches

### Détecteurs de niveau miniatures

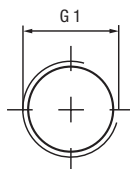
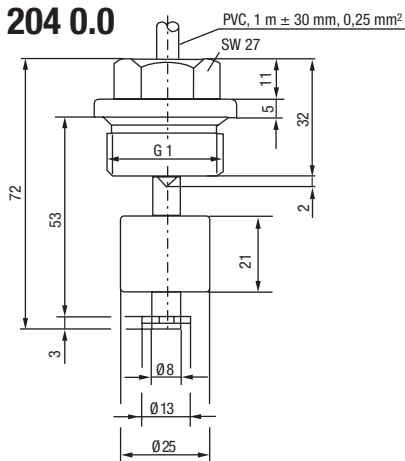
#### 201 8.0



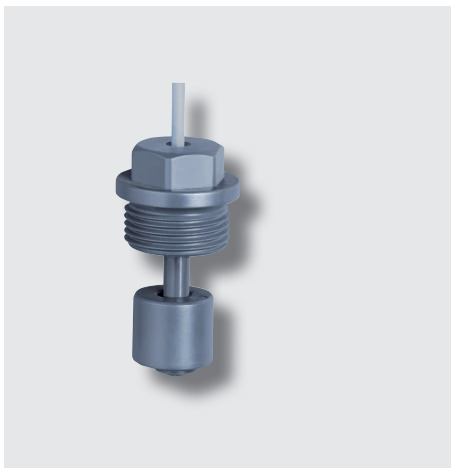
Änderung der Schaltfunktion durch drehen des Schwimmers möglich  
Inverting the float will change the switching function  
Transformation du contact NO en NF ou NF en NO par inversion de sens du flotteur



#### 204 0.0



Änderung der Schaltfunktion durch drehen des Schwimmers möglich  
Inverting the float will change the switching function  
Transformation du contact NO en NF ou NF en NO par inversion de sens du flotteur



Typen Nr. type no. référence	Schaltspannung switching voltage tension de commutation	Schaltstrom switching current courant de commutation	Schaltleistung switching power pouvoir de coupure	Schutzart protection class protection	Kontermutter lock nut contre-écrou
201 810	max. 48 V	max. 0,5 A	max. 10 W / 10 VA	IP 67	optional optional optionnel
201 820		max. 0,5 A	max. 10 W / 10 VA		
201 830		max. 0,3 A	max. 3 W / 3 VA		
204 010		max. 0,5 A	max. 10 W / 10 VA		
204 020		max. 0,5 A	max. 10 W / 10 VA		
204 030		max. 0,3 A	max. 3 W / 3 VA		

Typen Nr. type no. référence	Einbaulage vertikal allowable deviation from vertical position de montage verticale	Kontaktform contact form type de contact	Schaltpunkt switching point point de commutation	Temperaturbereich temperature range plage de température	mögliche Materialien available materials matériaux disponibles
201 810	± 30°	Schließer / N.O. / NO	steigend rising ascendant	-25...+100°C (PVC -10...+65°C)	PVC, PP, PVDF, PA  Werkstoffangaben: Seite 9 Material information: page 9 Informations des matériaux: page 9
201 820		Öffner / N.C. / NF			
201 830		Wechsler / C.O. / inverseur			
204 010		Schließer / N.O. / NO			
204 020		Öffner / N.C. / NF			
204 030		Wechsler / C.O. / inverseur			