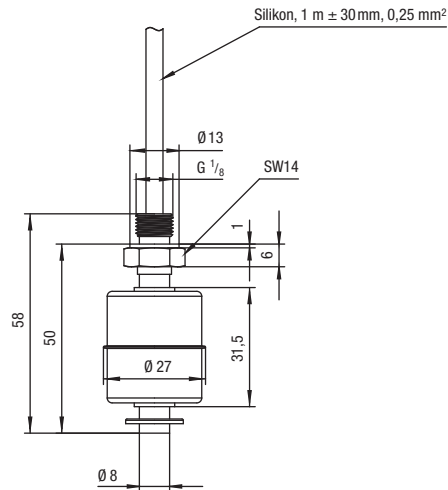


203 411 09-1

Miniaturschwimmerschalter Edelstahl bis 150° C
Miniature float switch stainless steel up to 150° C
Détecteurs de niveau miniatures acier inoxydable 150° C



Typen Nr. type no. référence	Schaltspannung switching voltage tension de commutation	Schaltstrom switching current courant de commutation	Schaltleistung switching power pouvoir de coupure	Schutzart protection class protection	Kontermutter lock nut contre-écrou
203 411 09-1	max. 250 V	max. 0,5 A	max. 25 W / 25 VA	IP 65	optional optional optionnel

Typen Nr. type no. référence	Einbaulage vertikal allowable deviation from vertical position de montage verticale	Kontaktform contact form type de contact	Schaltpunkt switching point point de commutation	Temperaturbereich temperature range plage de température	Materialien materials matériaux
203 411 09-1	± 30°	Schließer / N.O. / NO	fallend falling descendant	-25...+150°C	Edelstahl Stainless steel Acier inoxydable