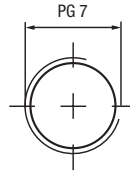
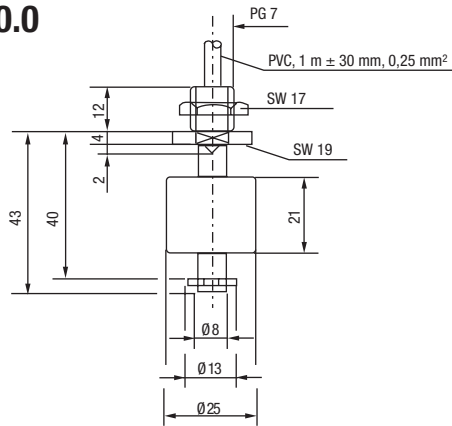


Miniaturschwimmerschalter

Miniature float switches

Détecteurs de niveau miniatures

200 0.0

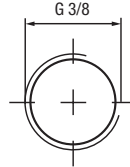
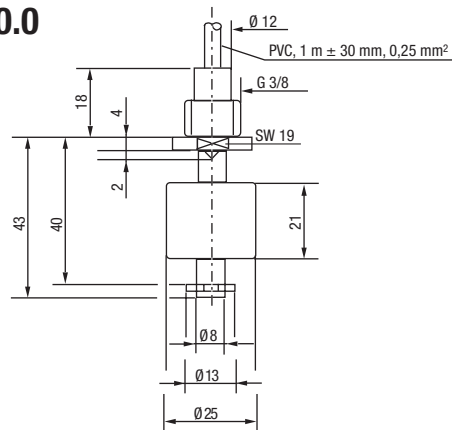


Einbauöffnung
Mounting hole
Trou de montage

Änderung der Schaltfunktion durch drehen des Schwimmers möglich
Inverting the float will change the switching function
Transformation du contact NO en NF ou NF en NO par inversion de sens du flotteur



201 0.0



Einbauöffnung
Mounting hole
Trou de montage

Änderung der Schaltfunktion durch drehen des Schwimmers möglich
Inverting the float will change the switching function
Transformation du contact NO en NF ou NF en NO par inversion de sens du flotteur



Typen Nr. type no. référence	Schaltspannung allowable deviation from vertical tension de commutation	Schaltstrom switching current courant de commutation	Schaltleistung switching power pouvoir de coupure	Schutzart protection class protection	Kontermutter lock nut contre-écrou
200 010	max. 48 V	max. 0,5 A	max. 10 W / 10 VA	IP 67	optional optional optionnel
200 020		max. 0,5 A	max. 10 W / 10 VA		
200 030		max. 0,3 A	max. 3 W / 3 VA		
201 010		max. 0,5 A	max. 10 W / 10 VA		
201 020		max. 0,5 A	max. 10 W / 10 VA		
201 030		max. 0,3 A	max. 3 W / 3 VA		

Typen Nr. type no. référence	Einbaulage vertikal allowable deviation from vertical position de montage verticale	Kontaktform contact form type de contact	Schaltpunkt switching point point de commutation	Temperaturbereich temperature range plage de température	mögliche Materialien available materials matériaux disponibles
200 010	± 30°	Schließer / N.O. / NO	steigend rising ascendant	-25...+100°C (PVC -10...+65°C)	PVC, PP, PVDF, PA Werkstoffangaben: Seite 9 Material information: page 9 Informations des matériaux: page 9
200 020		Öffner / N.C. / NF			
200 030		Wechsler / C.O. / inverseur			
201 010		Schließer / N.O. / NO			
201 020		Öffner / N.C. / NF			
201 030		Wechsler / C.O. / inverseur			