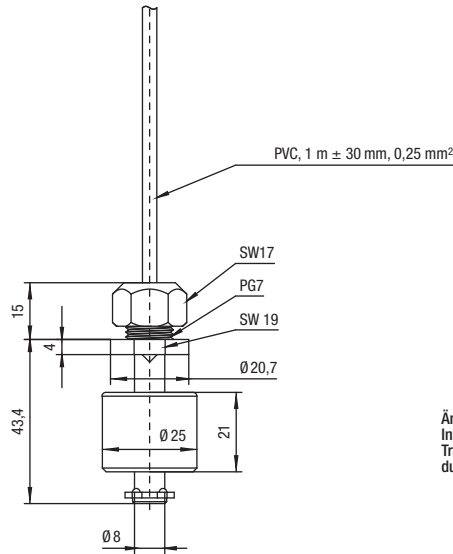


200 012 06

Miniaturschwimmerschalter IP 68
Miniature float switch IP 68
Détecteurs de niveau miniatures IP 68



Änderung der Schaltfunktion durch drehen des Schwimmers möglich
 Inverting the float will change the switching function
 Transformation du contact NO en NF ou NF en NO par inversion de sens du flotteur



Typen Nr. type no. référence	Schaltspannung switching voltage tension de commutation	Schaltstrom switching current courant de commutation	Schaltleistung switching power pouvoir de coupure	Schutzart protection class protection	Kontermutter lock nut contre-écrou
200 012 06	max. 48 V	max. 0,5 A	max. 10 W / 10 VA	IP 68	inklusive included inclus

Typen Nr. type no. référence	Einbaulage vertikal allowable deviation from vertical position de montage verticale	Kontaktform contact form type de contact	Schaltpunkt switching point point de commutation	Temperaturbereich temperature range plage de température	Materialien materials matériaux
200 012 06	± 30°	Schließer / N.O. / NO	steigend rising ascendant	-25...+100°C	PP