

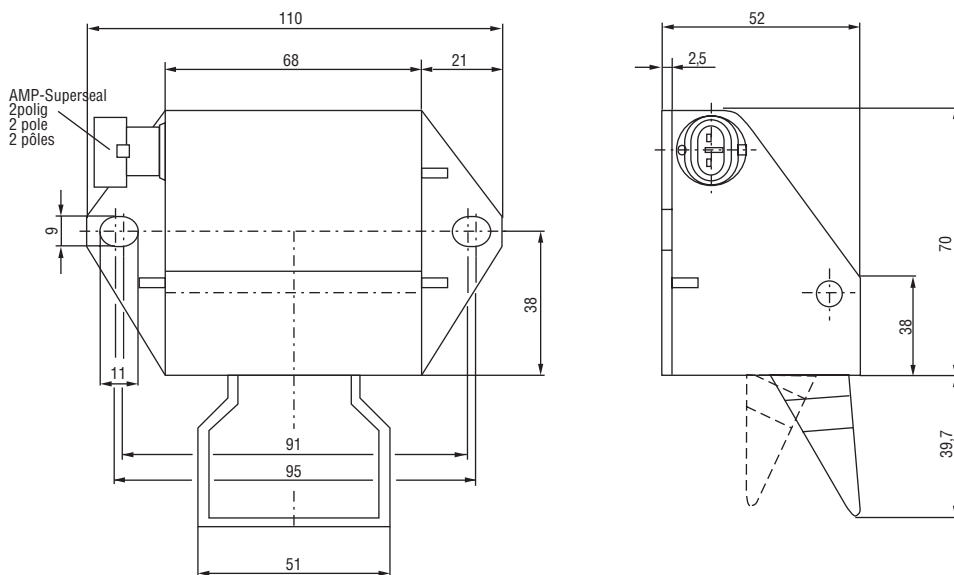
# Schüttgutschalter

## Bulk material switch

### Détecteurs pour produits en vrac

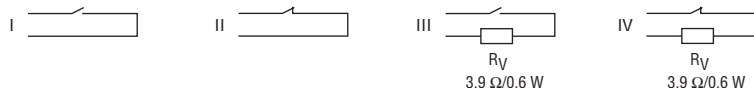
119 ... DB

mit Steckerausgang  
with plug output  
avec sôrtie fiche



Kabelsatz LOBC00.B01 siehe S. 120  
Cable set LOBC00.B01 see p. 120  
Câble associé LOBC00.B01 voir p. 120

Schaltbild  
Circuit diagram  
Schéma du circuit



Typen Nr. type no. référence	Schaltspannung switching voltage tension de commutation	Schaltstrom switching current courant de commutation	Schaltleistung switching power pouvoir de coupure	Vorwiderstand series resistor résistance en série
119 000 DB	max. 48 V	max. 0,5 A	max. 10 W / 10 VA	nein/no/non
119 010 DB		max. 0,5 A		nein/no/non
119 100 DB		max. 0,3 A*		ja/yes/oui
119 110 DB		max. 0,3 A*		ja/yes/oui

Typen Nr. type no. référence	Kontaktart contact form type de contact	Temperaturbereich (PP) temperature range (PP) plage de température (PP)	Schaltbild circuit diagram schéma du circuit	Material material matériaux
119 000 DB	Schließer / N.O. / NO	-25...+75°C	I	PA
119 010 DB	Öffner / N.C. / NF		II	
119 100 DB	Schließer / N.O. / NO		III	
119 110 DB	Öffner / N.C. / NF		IV	

\* kurzzeitig 0,5 A  
short-time 0,5 A  
de peu de durée 0,5 A