

Schüttgutschalter Bulk material switch DéTECTEURS pour produits en vrac

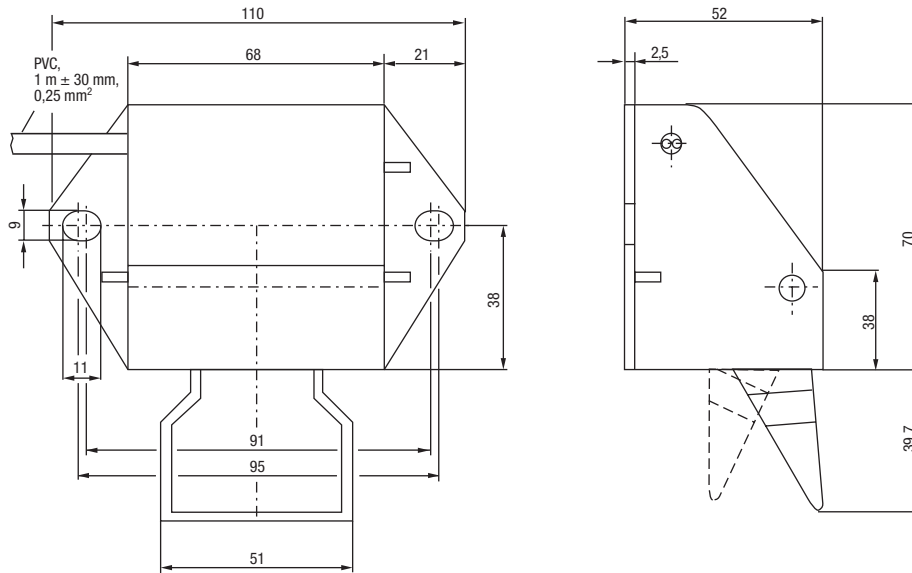
48 V

www.elobau.com

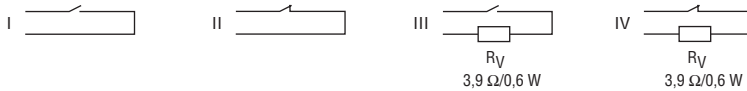


119 ... DA

mit Kabelausgang, für sich keilförmig anhaufende Medien (z.B. Getreide)
with cable output, suitable for products which pile up in a conical shape
avec sortie cable, convient aux matières qui s'entassent en prenant une forme conique, comme les céréales



Schaltbild
Circuit diagram
Schéma du circuit



Typen Nr. type no. référence	Schaltspannung switching voltage tension de commutation	Schaltstrom switching current courant de commutation	Schaltleistung switching power pouvoir de coupure	Vorwiderstand series resistor résistance en série
119 000 DA	max. 48 V	max. 0,5 A	max. 10 W / 10 VA	nein/no/non
119 010 DA		max. 0,5 A		nein/no/non
119 100 DA		max. 0,3 A*		ja/yes/oui
119 110 DA		max. 0,3 A*		ja/yes/oui

Typen Nr. type no. référence	Kontaktart contact form type de contact	Temperaturbereich (PP) temperature range (PP) plage de température (PP)	Schaltbild circuit diagram schéma du circuit	Material material matériaux
119 000 DA	Schließer / N.O. / NO	-25...+75°C	I	PA
119 010 DA	Öffner / N.C. / NF		II	
119 100 DA	Schließer / N.O. / NO		III	
119 110 DA	Öffner / N.C. / NF		IV	

* kurzzeitig 0,5 A
We produce in a carbon-neutral manner.
short-time 0,5 A
de peu de durée 0,5 A